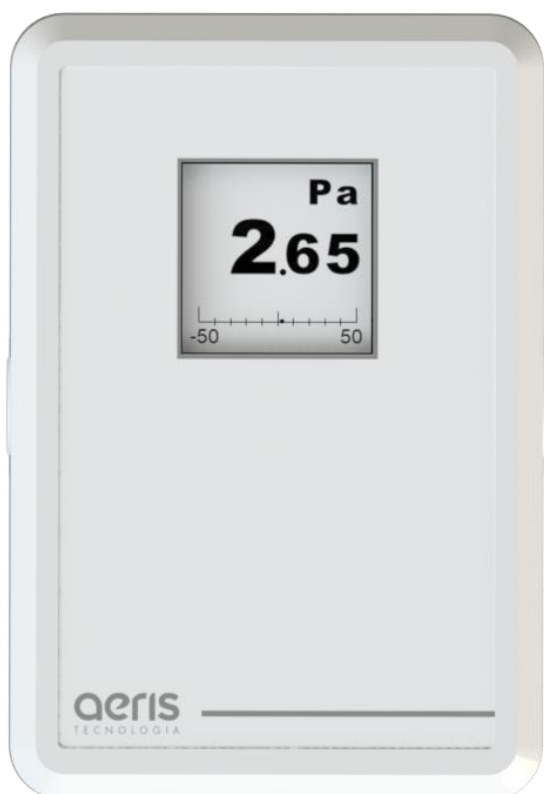




MANUAL DE INSTRUÇÕES
ULTRA LOW PRESSURE

aeris
TECNOLOGIA

VISÃO GERAL



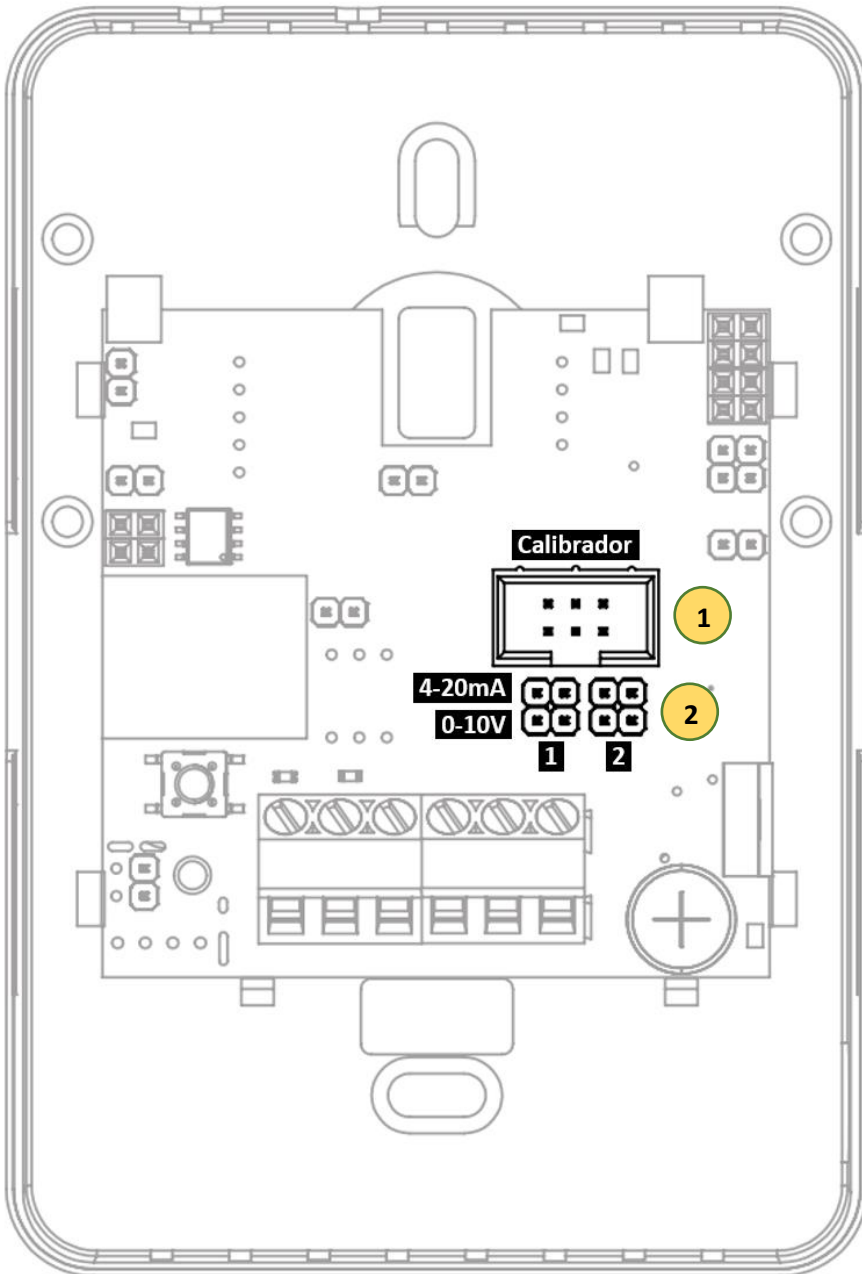
O transmissor de ultra baixa pressão da linha UL da Aeris monitoram níveis de pressão diferencial com ranges de 20 PA até 500PA, positiva e negativa. Possui saída 0-10V, 4-20mA, serial cabeada ou sem fio.

Como opcional a linha oferece display moderno de tecnologia e-ink, medição de temperatura e umidade, relé e memória de massa.

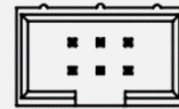
Principais Aplicações: Controle de pressão em ambientes como salas cirúrgicas e de isolamento.

Alimentação	12 - 36VDC / 17 - 26VAC	Saída	2 saídas 0-10V/4-20mA Saída serial BACnet/ModBUS Wireless Bluetooth/Wifi
Consumo	30 mA		Range
Precisão	± 3% da leitura	Configurável via app ou por especificação no pedido. Padrão ±50PA.	
Relé	1 A. Set point e Histerese configurável por App		
Display	E-Ink 1.54 polegadas		

AJUSTES



1 Calibração



Conexão para
Módulo Bluetooth

Calibração e Ajustes via Aplicativo

- Range de Saída
- Calibração do Sensor
- Configuração do Relé

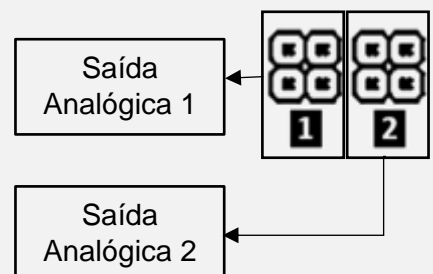
2 Saída

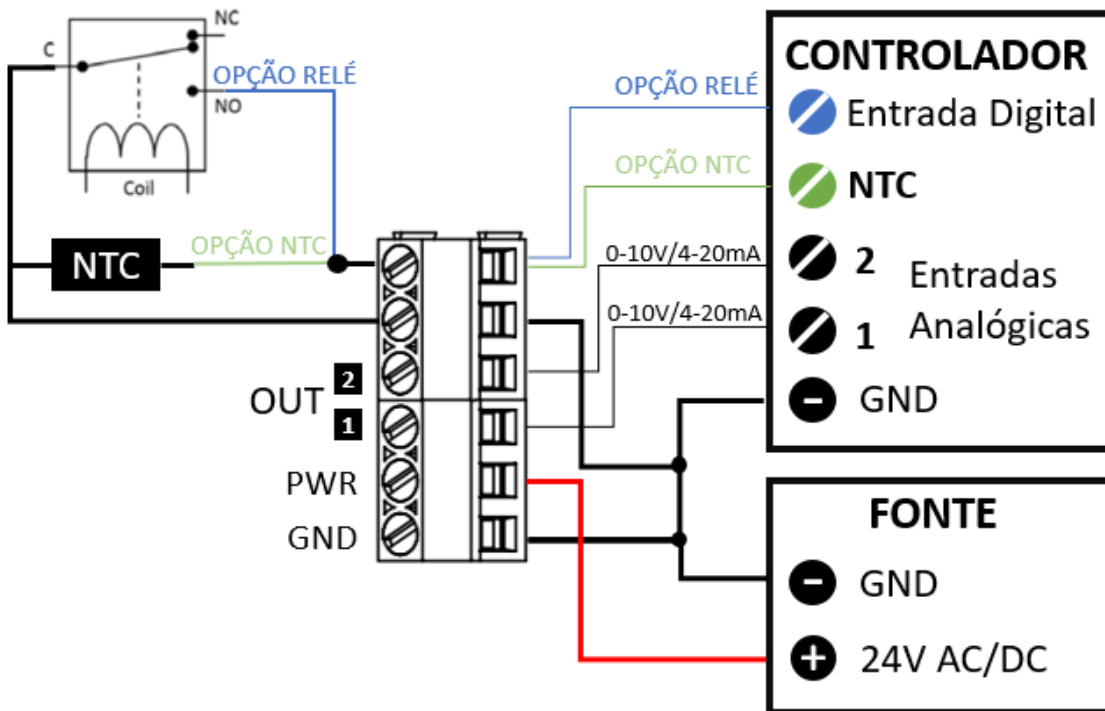
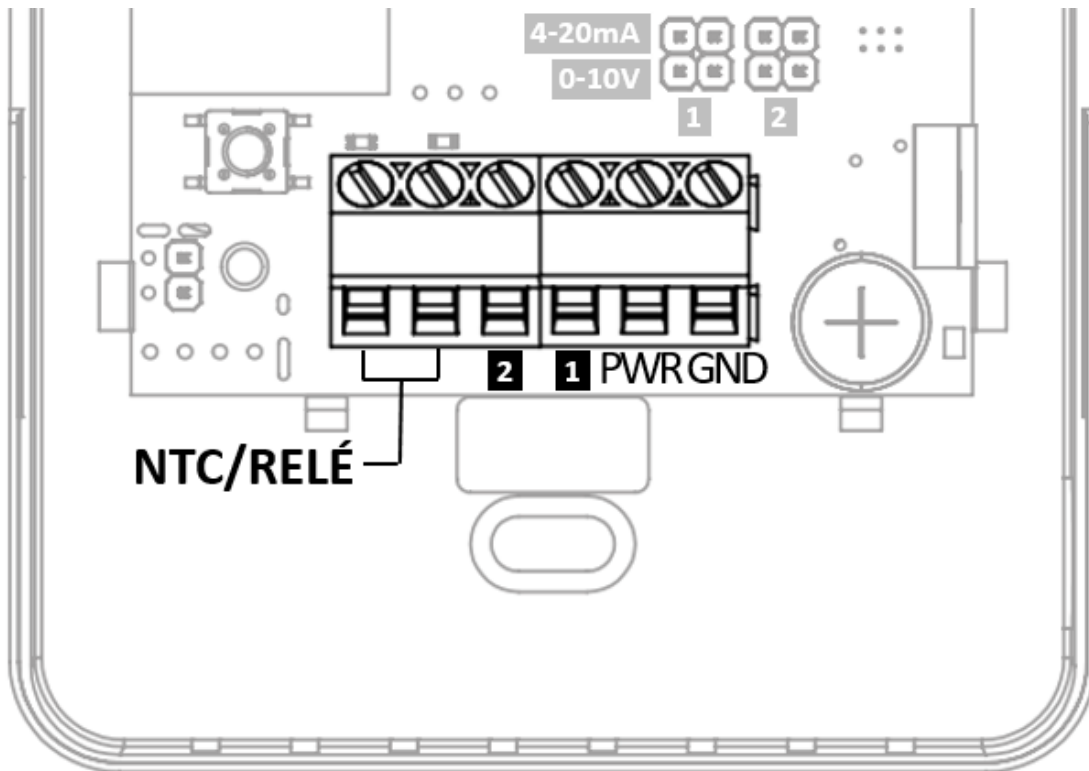


Saída 4-20mA

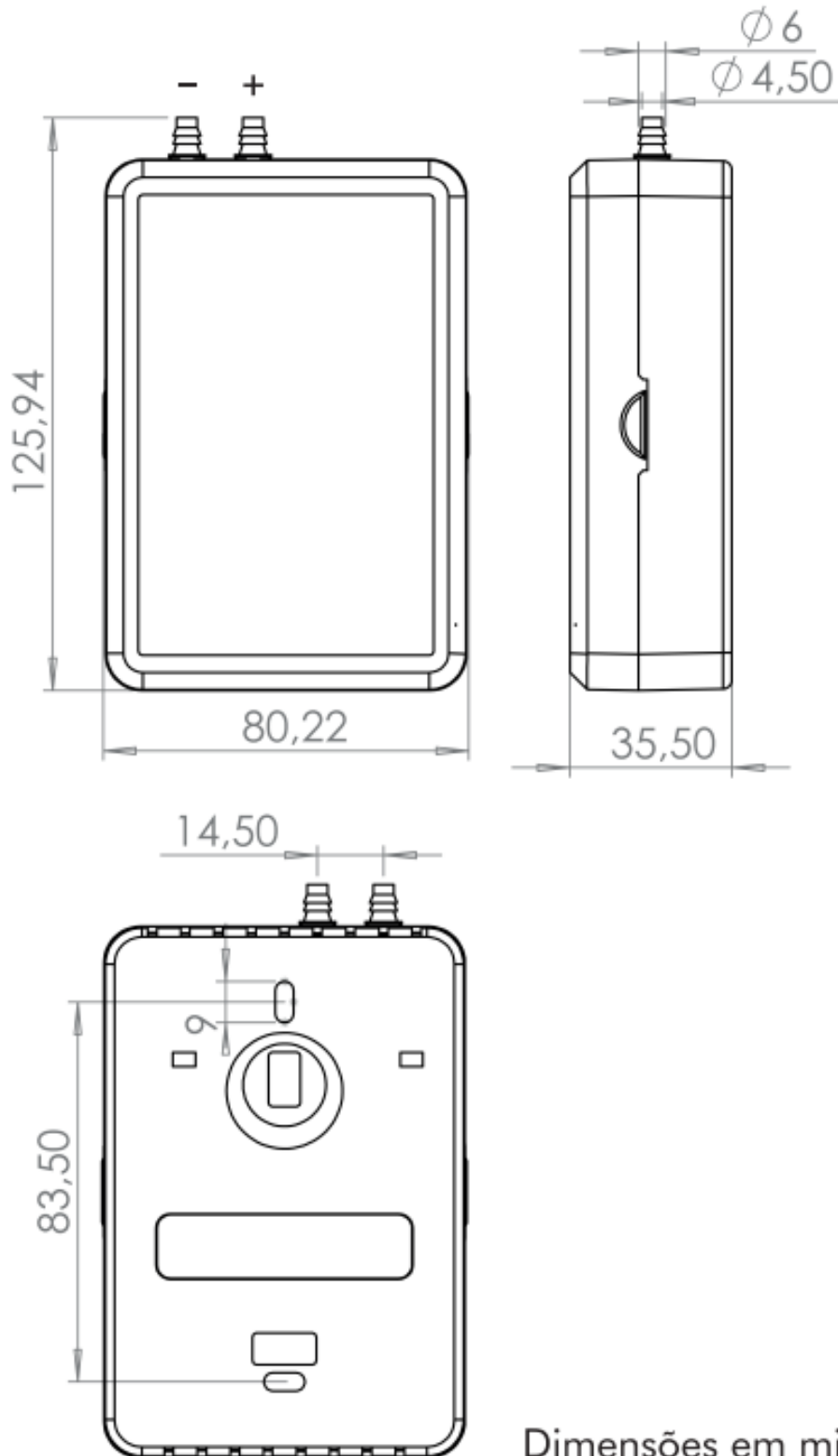


Saída 0-10V





DIMENSÕES



Dimensões em milímetros.

MODELOS

LINHA UL

<i>Exemplo</i>	T - UL 0 R A - EM	T-UL0RA-E
<i>Tipo</i>	T - -	Transmissor
<i>Série</i>	- UL -	Ultra Low Pressure
<i>Segunda Saída</i>	- 0 -	Inexistente
<i>Terceira Saída</i>	- 0 -	Inexistente
	- R -	Relé
<i>Invólucro</i>	- A -	Ambiente
<i>Opcionais (Múltiplas Opções)</i>	- - 0	Sem Opcionais
	- - E	Com Display
	- - M	Memória de Massa