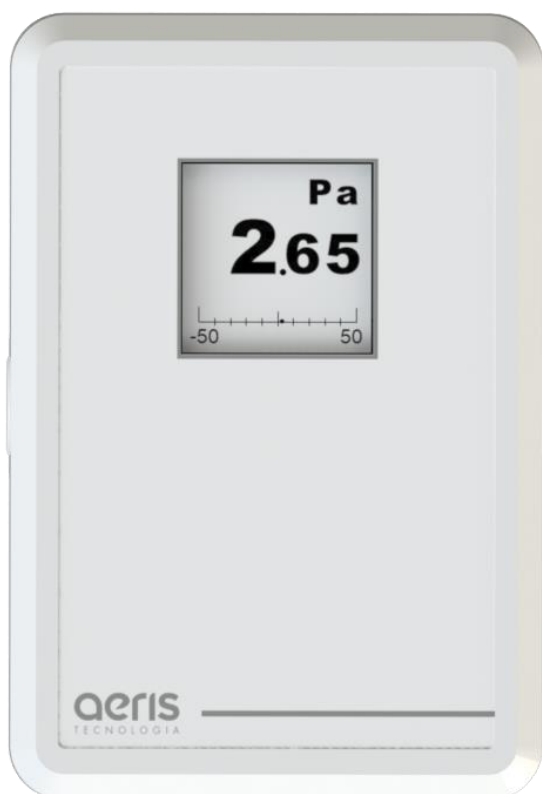




MANUAL DE INSTRUÇÕES
LOW PRESSURE

aeris
TECNOLOGIA

VISÃO GERAL



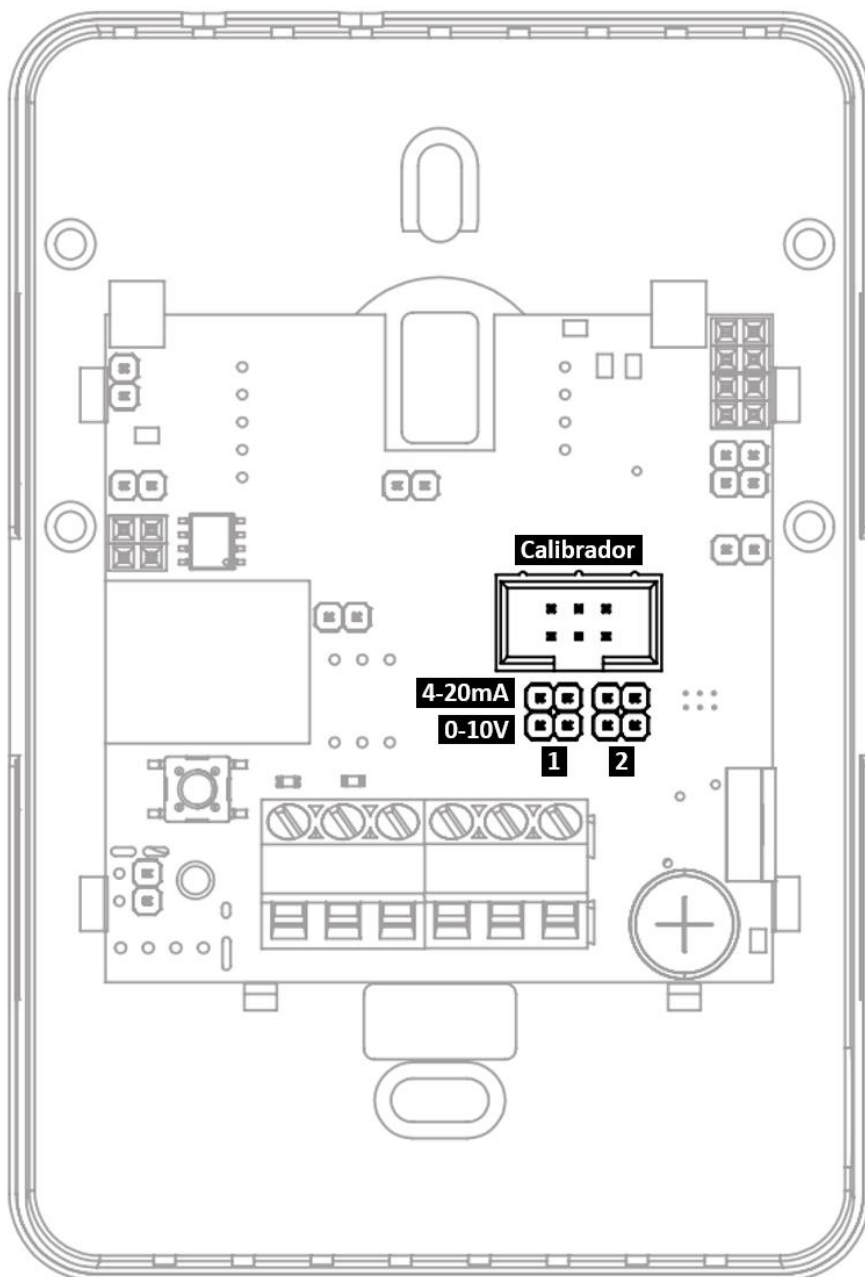
O transmissor de baixa pressão da linha LP da Aeris monitora níveis de pressão diferencial com ranges de até 400mmH₂O (3.992PA). Possui saída 0-10V, 4-20mA, serial cabeada ou sem fio.

Como opcional a linha oferece display moderno de tecnologia e-ink, medição de temperatura e umidade, relé e memória de massa.

Principais Aplicações: Filtros e dutos de ar.

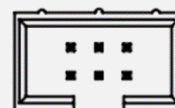
Alimentação	12 - 36VDC / 17 - 26VAC	Saída	2 saídas 0-10V/4-20mA Saída serial BACnet/ModBUS Wireless Bluetooth/Wifi
Consumo	30 mA		Range
Precisão	0-100mmH ₂ O: ±1,5% FSS 100-400mm ₂ O: ± 2,5% FSS	Configurável via app ou por especificação no pedido. Padrão 0-1000 PA.	
Relé	1 A. Set point e Histerese configurável por App		
Display	E-Ink 1.54 polegadas		

AJUSTES



1

Calibração



Conexão para
Módulo Bluetooth

Calibração e Ajustes via Aplicativo

- Range de Saída
- Calibração do Sensor
- Configuração do Relé

2

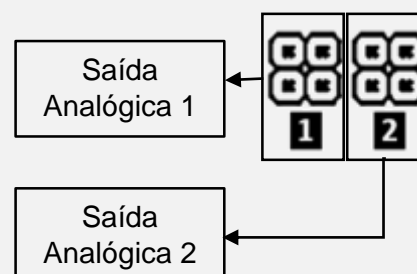
Saída

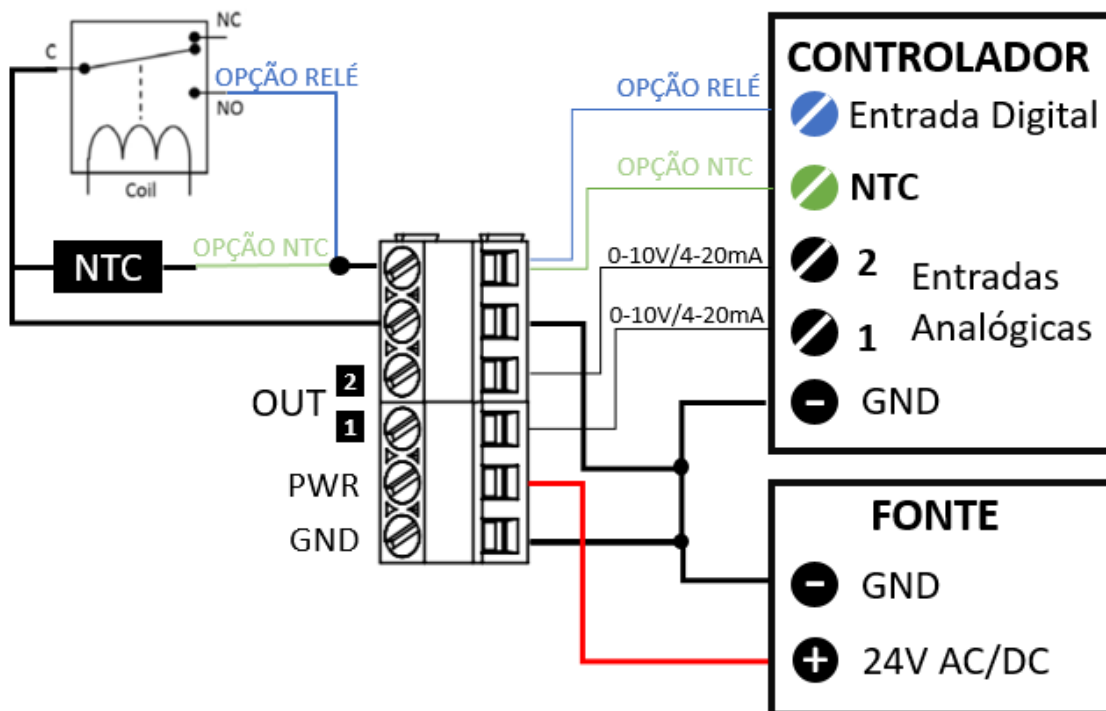
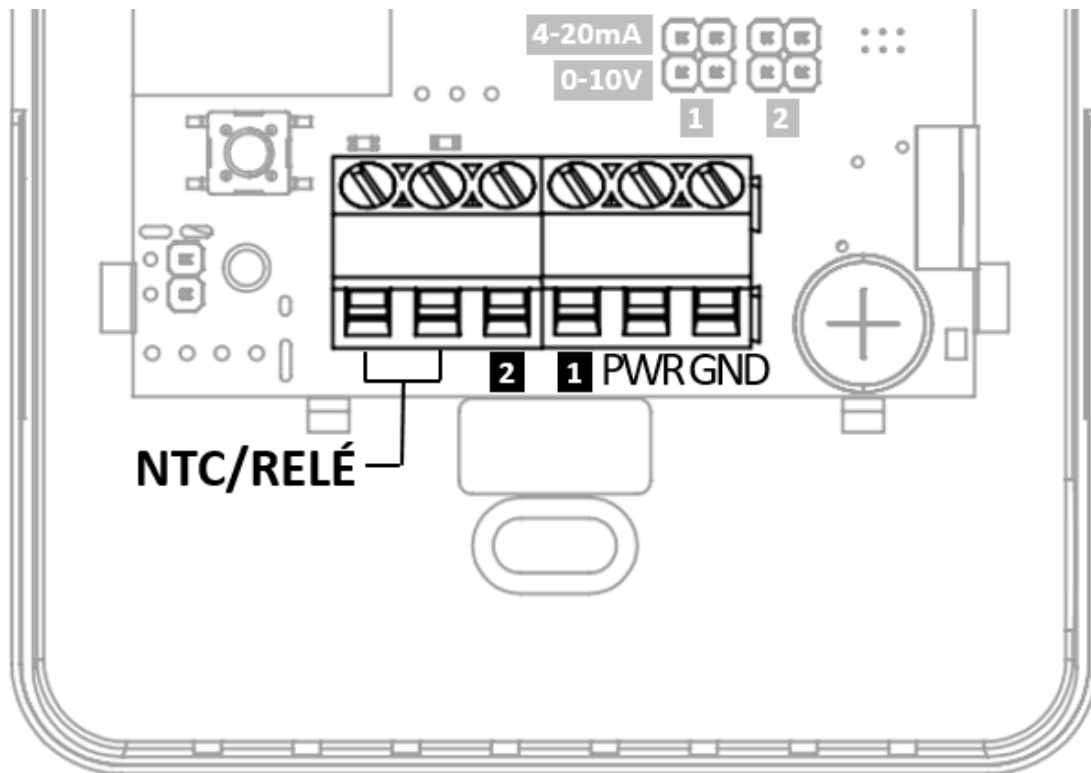


Saída 4-20mA

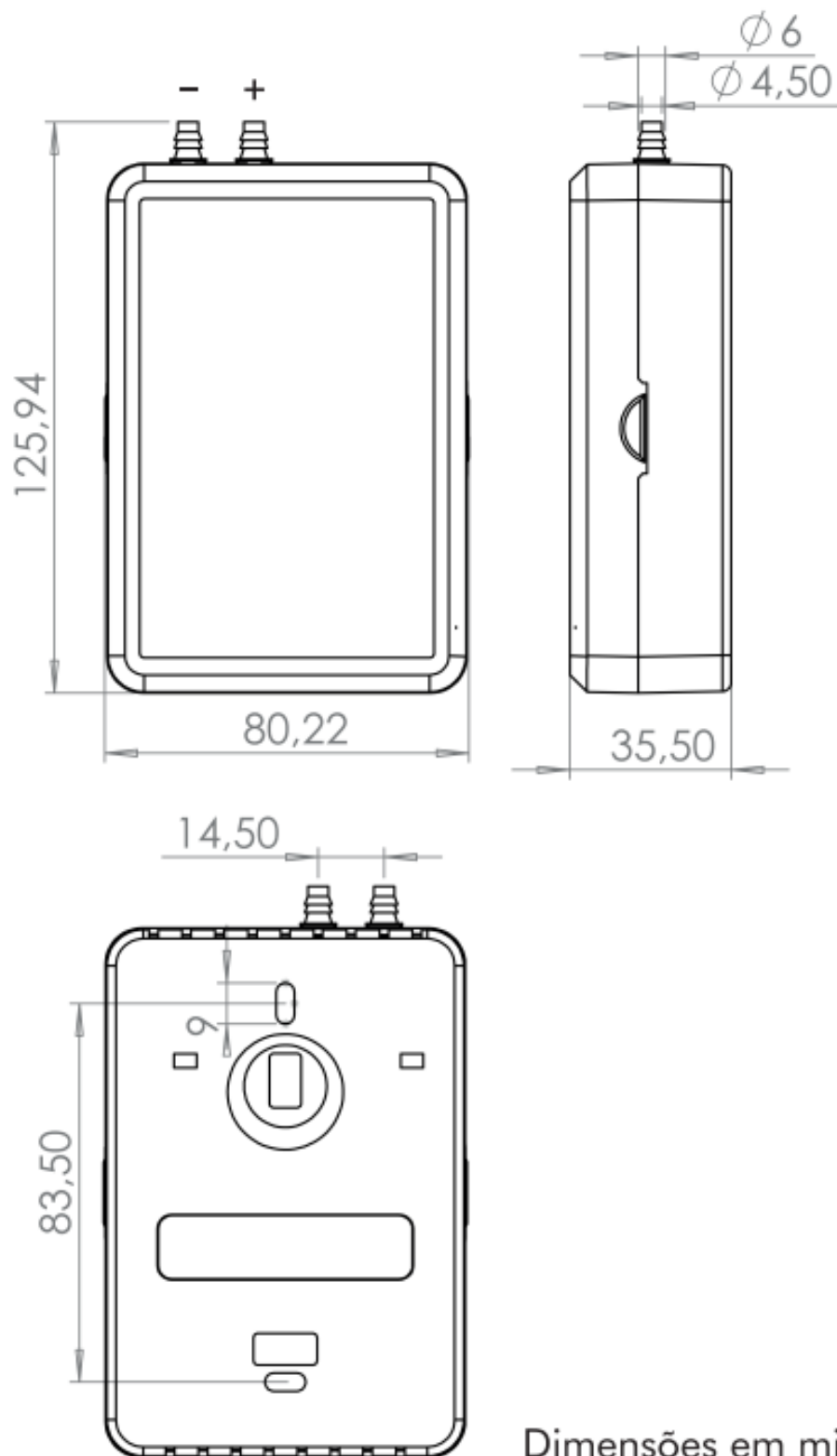


Saída 0-10V





DIMENSÕES



Dimensões em milímetros.

MODELOS

LINHA LP

Exemplo	T - LP 0 R A - E	T-LP0RA-E
Tipo	T -	Transmissor
Série	- LP -	Low Pressure
Segunda Saída	- 0 -	Nenhum
	- A -	Analógica
	- S -	Serial
Terceira Saída	- 0 -	Inexistente
	- R -	Relé
	- 2 -	Termistor 10K Tipo II
	- 3 -	Termistor 10K Tipo III
	- 4 -	Termistor 20K
Invólucro	- A -	Ambiente
Opcionais (Múltiplas Opções)	- - 0	Sem Opcionais
	- - E	Com Display
	- - M	Memória de Massa
	- - H	Umidade
	- - T	Temperatura
Saída Serial	- S - - SM	Modbus
	- S - - SB	BACnet
	- - - WW	Wifi
Grau IP	- - - XX	Grau IP XX
Entrada Digital	- - - DI	Entrada Digital