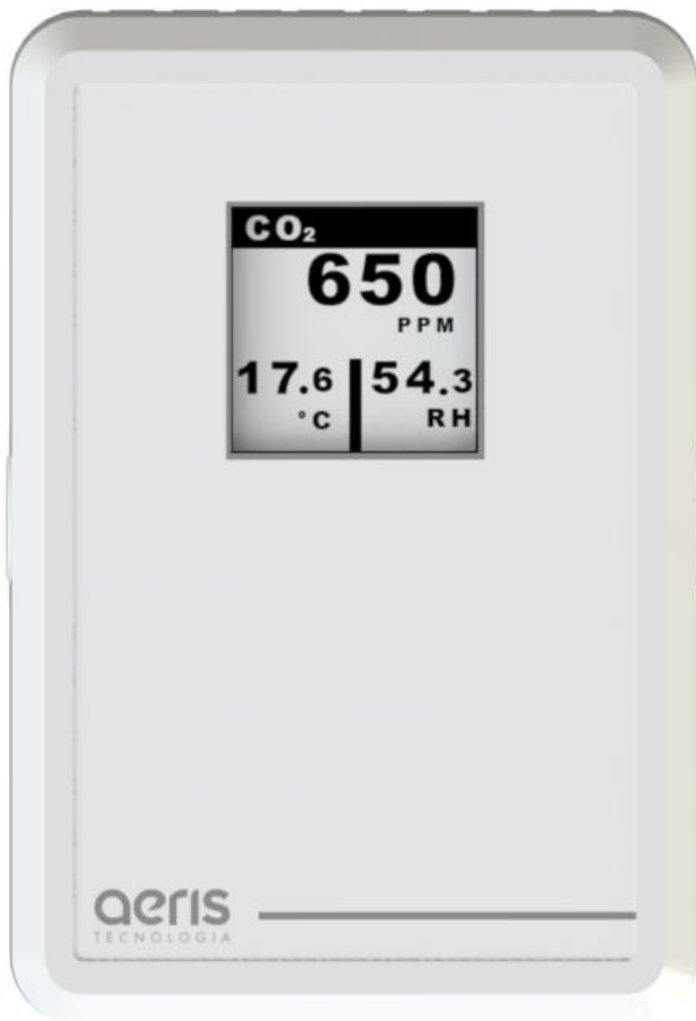




MANUAL DE INSTRUÇÕES
AIR QUALITY CO₂

aeris
TECNOLOGIA

VISÃO GERAL



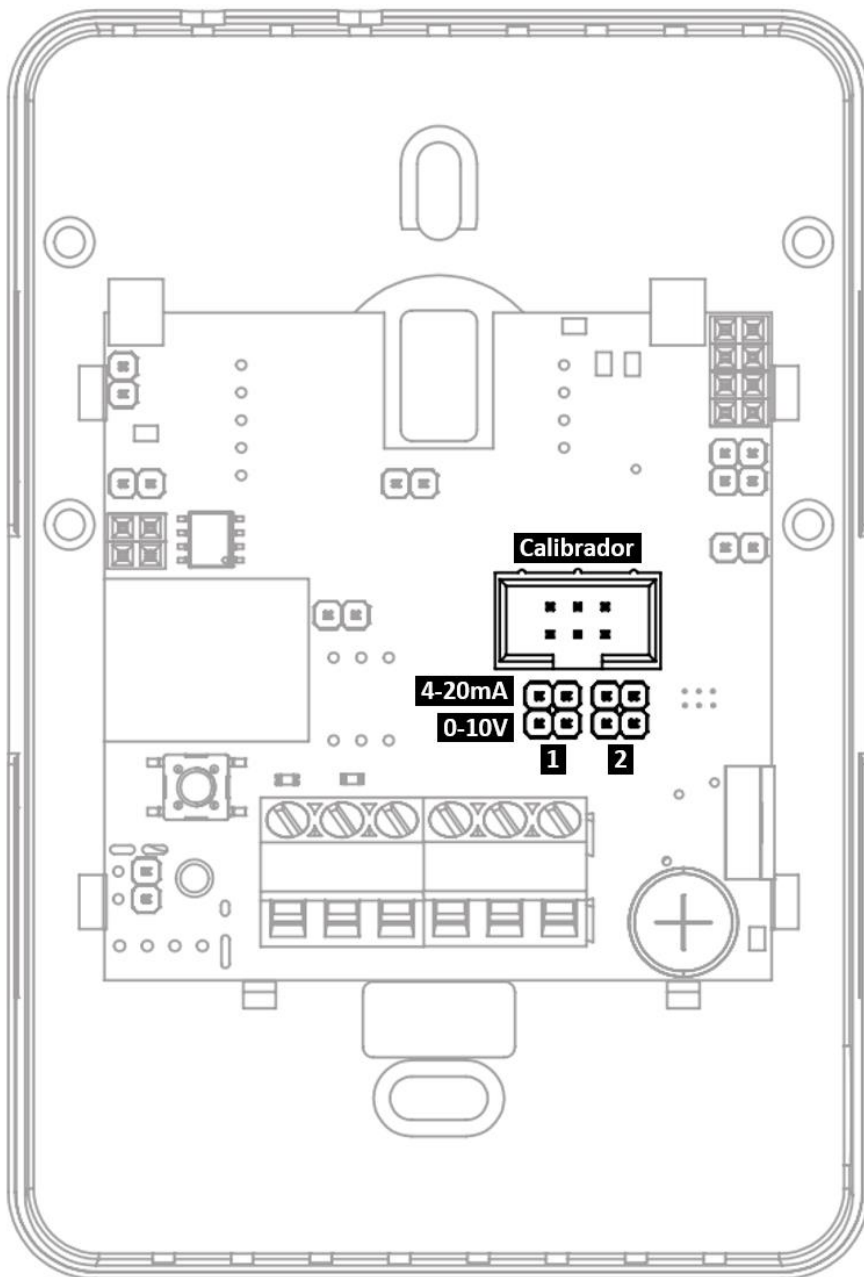
O transmissor de CO2 da Aeris monitora níveis de Dióxido de Carbono entre 0 e 2000 PPM. Possui saída 0-10V, 4-20mA, serial cabeada ou sem fio.

Como opcional a linha oferece display moderno de tecnologia e-ink, medição de VOC, relé e memória de massa.

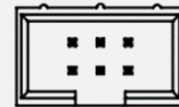
Alimentação	12 - 36VDC / 17 - 26VAC*	Saída	2 saídas 0-10V/4-20mA
Consumo	100 mA (350mA versão Wifi)		Saída serial BACnet/ModBUS Wireless Bluetooth/Wifi
Inicialização	< 30 s	CO2	Range: 0 – 2000PPM Precisão: 50PPM + 5% da leitura
Relé	1 A. Set point e Histerese configurável por App		VOC
Display	E-Ink 1.54 polegadas		

*Para versões com relé, alimentar com 24 Vac/dc ±10%.

AJUSTES



1 Calibração



Conexão para
Módulo Bluetooth

Calibração e Ajustes via Aplicativo

- Range de Saída
- Calibração do Sensor
- Configuração do Relé

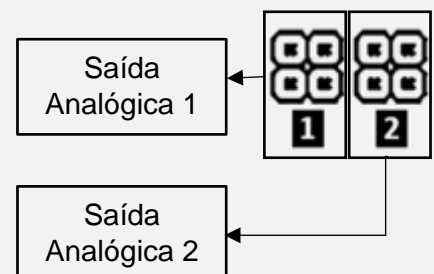
2 Saída



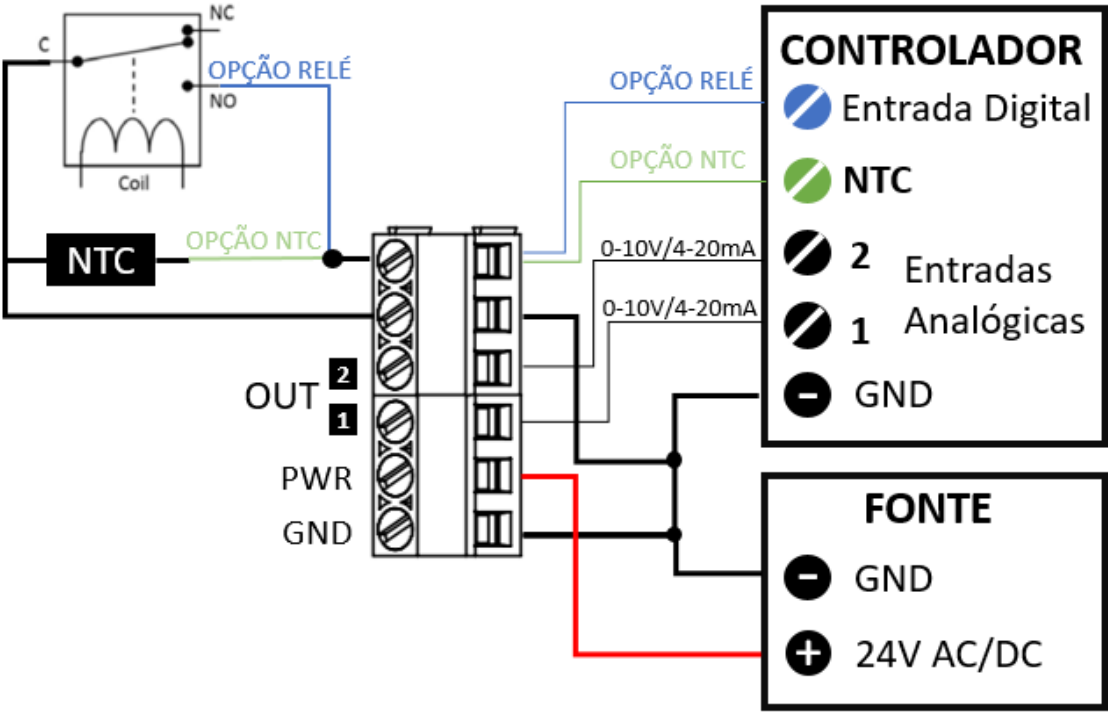
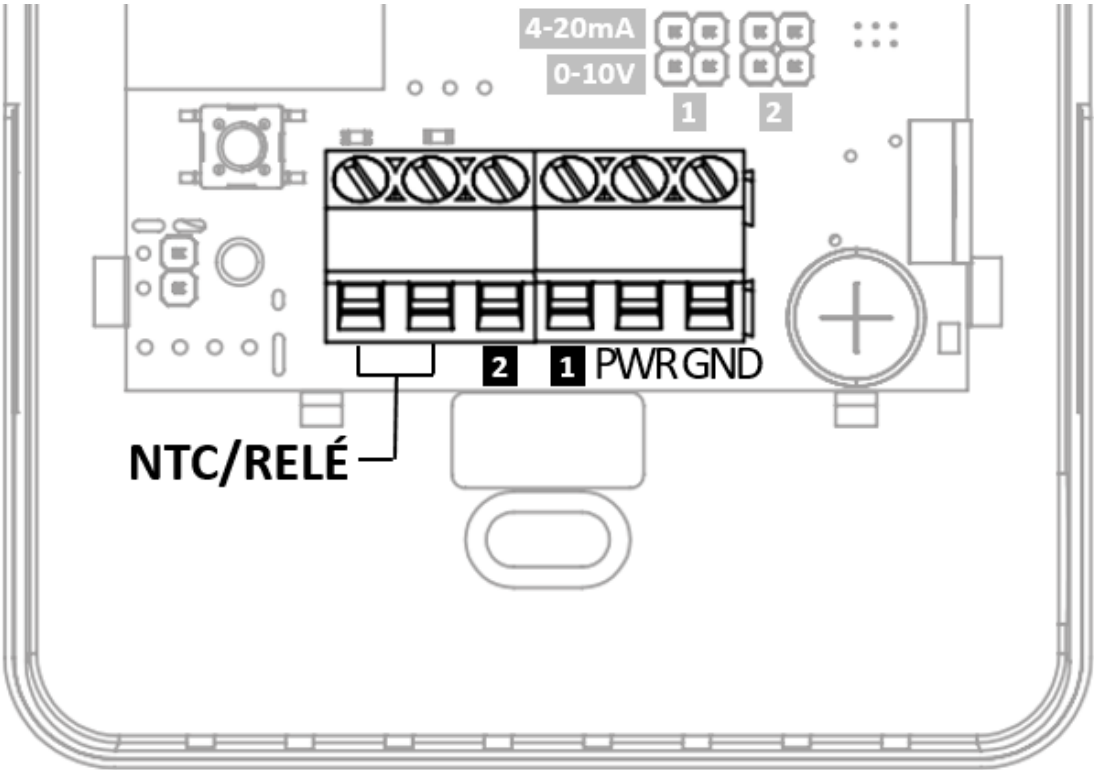
Saída 4-20mA



Saída 0-10V

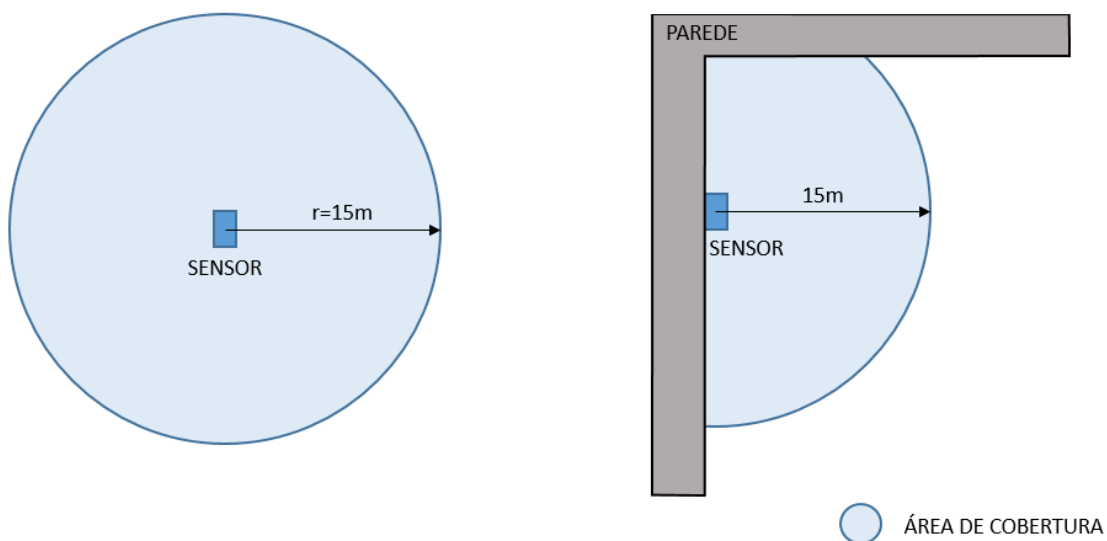


LIGAÇÕES ELÉTRICAS



INSTALAÇÃO

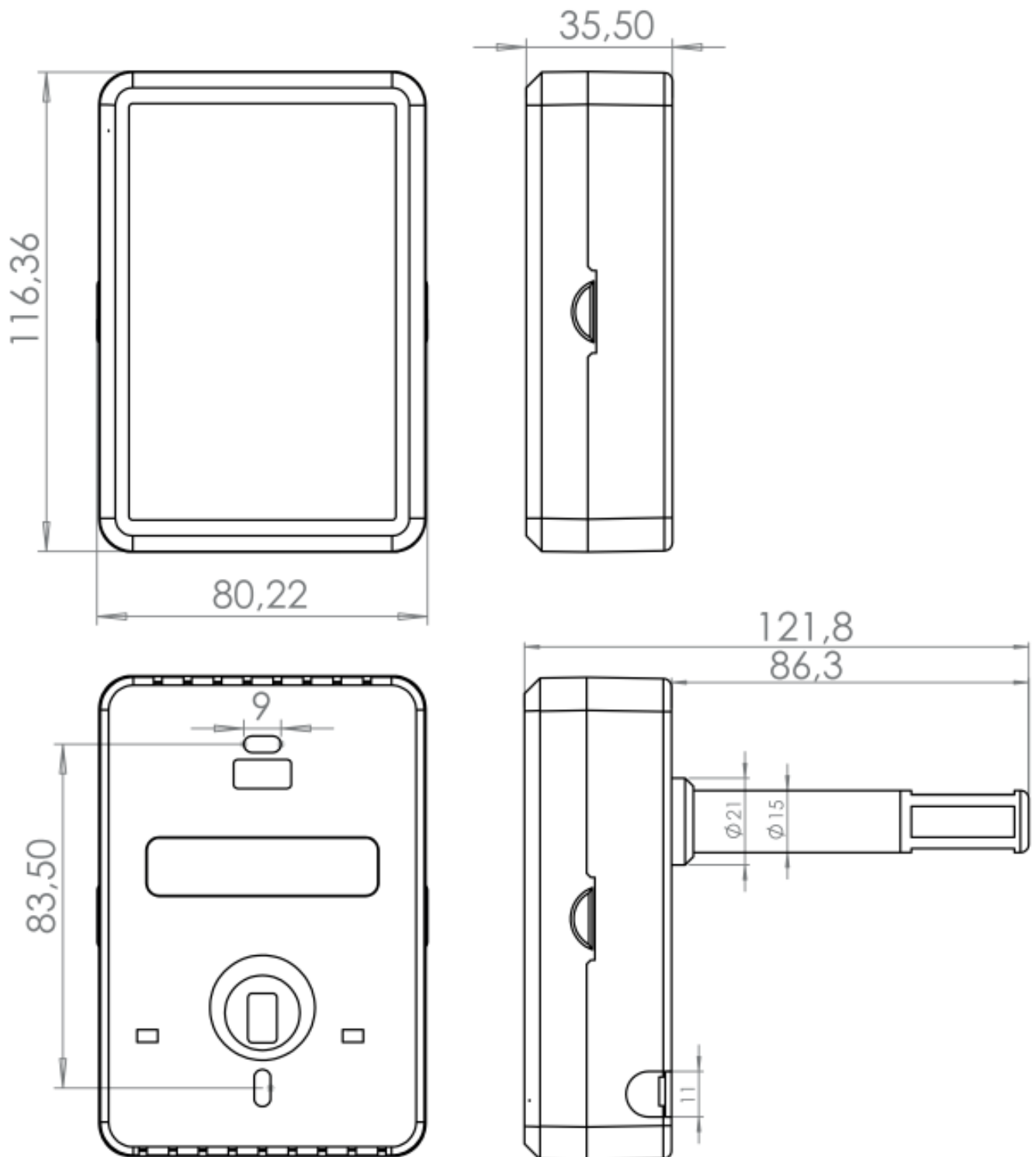
A AERIS sugere a instalação do transmissor T-C2 a cada 15 metros, pelo menos um por ambiente a ser monitorado.



Evite a instalação em pontos de troca de ar como portas, janelas e exaustores. A concentração de CO2 nestes pontos pode ser menor do que no restante do ambiente.

O transmissor de CO2 pode ser instalado tanto no teto quanto na parede, onde melhor se encaixar em seu projeto.

DIMENSÕES



Dimensões em milímetros.

MODELOS

LINHA T – C2

Exemplo	T - C2 0 0 A - EM	T-C200A-EM
Tipo	T - -	Transmissor
Série	- C2 -	CO2
Segunda Saída	- 0 -	Nenhum
	- A -	Analógica
	- S	Serial
Terceira Saída	- 0 -	Nenhum
	- R -	Relé
Invólucro	- A -	Ambiente
Opcionais (Permite Múltiplos Itens)	- - 0	Sem Opcionais
	- - E	Com Display
	- - M	Memória de Massa
	- - V	VOC
Saída Serial	- S - - SM	Modbus
	- S - - SB	BACnet
	- - - WB	Bluetooth
	- - - WW	Wifi
Alimentação Auxiliar	- - - B	Bateria